



ТВ приставка AmiNET110 на основе протокола Интернета (IP) — это отличное устройство, которое принесет в ваш дом новое поколение интерактивных цифровых телевизионных служб. Вы сможете использовать все преимущества таких служб, как "Видео по запросу" (Video on Demand), "Адресное видео" (Multicast Video) и Интернет посредством обычного телеприемника.



Ваша приставка AmiNET110

ТВ приставка AmiNET110 на основе протокола Интернета (IP) — это отличное устройство, которое принесет в ваш дом новое поколение интерактивных цифровых телевизионных служб. Вы сможете использовать все преимущества таких служб, как "Видео по запросу" (Video on Demand), "Адресное видео" (Multicast Video) и Интернет посредством обычного телеприемника.

Приставка AmiNET110 проста в установке и применении. В комплект входит следующее:

Данное руководство пользователя

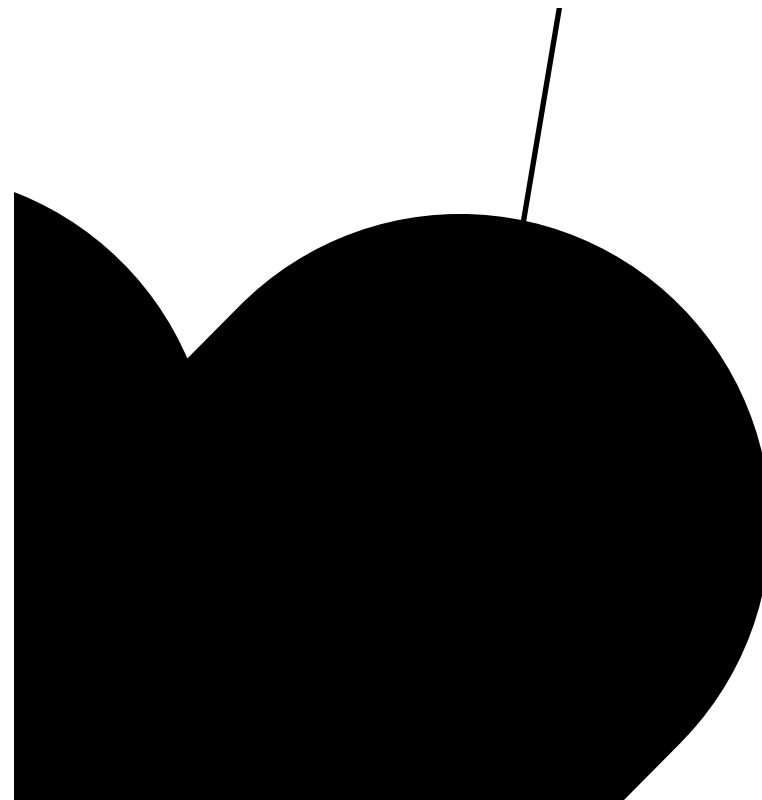
- 1 ТВ приставка для телевизора AmiNET110
- 1 блок питания, соответствующий местным стандартам
- 1 подставка
- 1 инфракрасный пульт дистанционного управления
- 3 батареи типа AAA
- 1 A/V-кабель Amino

Возможности AmiNET110

Следующие иллюстрации помогут вам познакомиться с приставкой AmiNET110 до того, как вы подключите ее к телевизору.

На передней панели приставки находится один индикатор, указывающий на подачу питания и прием инфракрасного сигнала. Индикатор горит, когда на приставку AmiNET110 подается электропитание. Во время приема инфракрасного сигнала (например, когда используется пульт ДУ), индикатор мигает, указывая, что в данный момент происходит получение сигнала. Также на передней панели блока находится слот для носителя информации — смарт-карты (приобретается отдельно).

Приставку AmiNET110 можно установить горизонтально или вертикально. (Об установке приставки см. следующий раздел.)



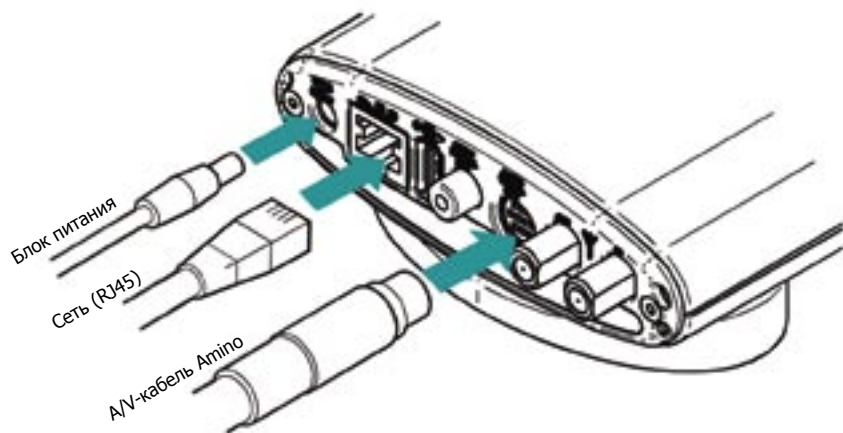
Установка

Выполнив следующие пошаговые инструкции, вы легко и быстро установите ТВ приставку AmiNET110. Для подключения приставки AmiNET110 к телевизору можно использовать A/V-кабель Amino (прилагается) или кабель RF. Если у вас есть такая возможность, то AmiNET110 также можно подключить к стерео усилителю через цифровой выходной разъем S/PDIF.

Подключение AMINET110 к телевизору без использования RF

Это самый простой метод установки, обеспечивающий возможность использовать большинство функций приставки. После первого включения приставки в течение некоторого времени устройство может производить обновление и загрузку новейшего программного обеспечения (предоставленного вашим поставщиком услуг). После завершения обновления приставка автоматически перейдет к домашней странице вашего поставщика услуг.

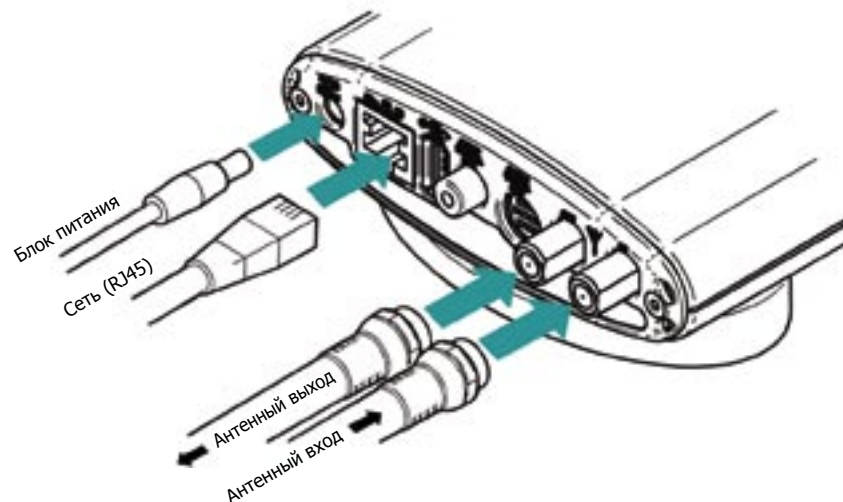
- Подключите A/V-кабель Amino к приставке AmiNET110 и к вашему телевизору.
- Подключите кабель Ethernet к приставке AmiNET110 и к точке доступа сети вашего поставщика услуг.
- Подключите модуль питания.



Подключение AMINET110 к телевизору через антенный вход

Этот метод подключения используется, если телевизор не оборудован разъемом композитного сигнала, сигнала S-Video или разъемом типа SCART. (Если возможно, рекомендуется подключать приставку через композитный разъем, разъем S-Video или RGB SCART.)

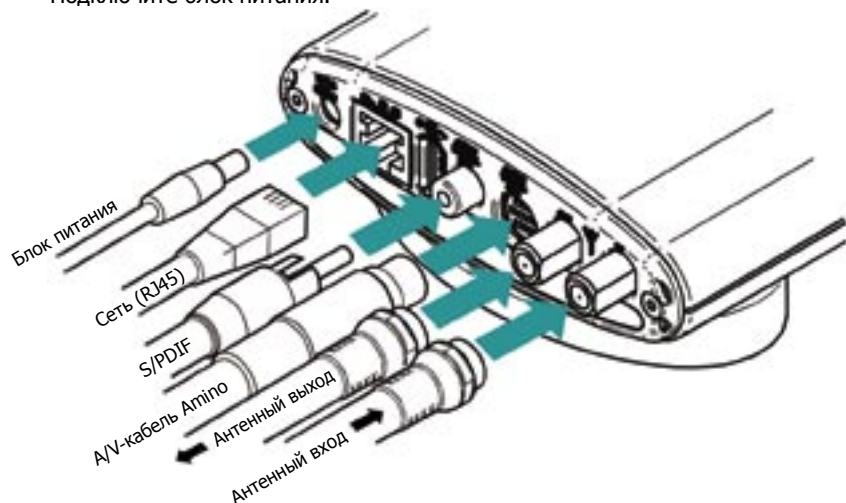
- Подключите антенный кабель (от телевизионной антенны, распределительной коробки кабельного ТВ и т. п.) к входному разъему RF In на приставке AmiNET110, а затем соедините антенным кабелем выходной разъем RF Out на приставке с антенным входом на телевизоре.
- Подключите кабель Ethernet к приставке AmiNET110 и к точке доступа сети вашего поставщика услуг.
- Подключите блок питания.



Подключение приставки AmiNET110 к телевизору с помощью A/V-кабеля Amino, подключение к усилителю через вход S/PDIF и подключение к видеомаягнитофону через антенный вход

Данный способ подключения позволяет получить доступ ко всем функциям AmiNET110. Цифровой звуковой сигнал подается на домашний кинотеатр через разъем S/PDIF, видеосигнал подается по A/V-кабелю Amino, а обычный телевизионный (антенный) сигнал передается через приставку AmiNET110 на видеомаягнитофон.

- Подключите A/V-кабель Amino к приставке AmiNET110 и к вашему телевизору.
- Соедините приставку AmiNET110 и усилитель, оснащенный встроенным декодером цифрового звука, с помощью коаксиального кабеля S/PDIF.
- Подключите антенный кабель, подающий сигналы от телевизионной антенны или распределительной коробки кабельного ТВ, к входному разъему RF In на приставке AmiNET110.
- Соедините антенным кабелем выходной разъем RF Out на приставке с входным разъемом RF In на видеомаягнитофоне.
- Если необходимо, подключите антенный выход видеомаягнитофона к телевизору.
- Подключите кабель Ethernet (приобретается отдельно) к приставке AmiNET110 и к сетевой точке доступа вашего поставщика услуг.
- Подключите блок питания.

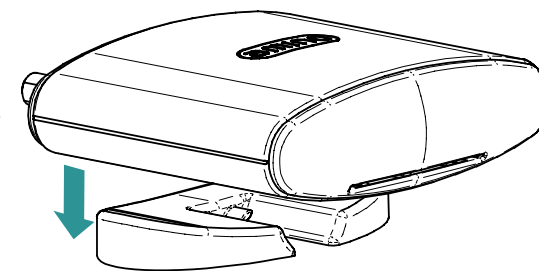


Установка AmiNET110

Приставку AmiNET110 можно установить горизонтально или вертикально, и она будет надежно удерживаться в любом положении.

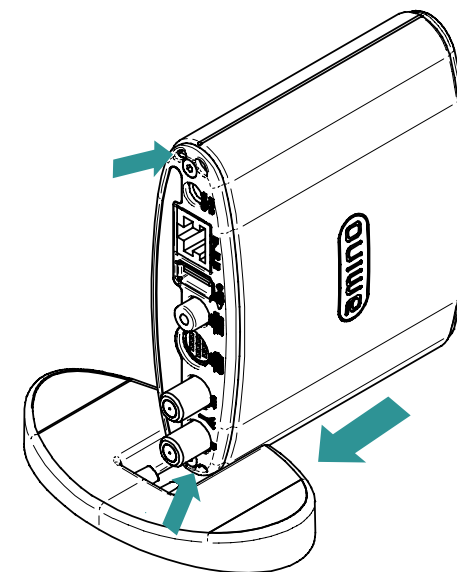
Горизонтальная установка

Для горизонтальной установки модуля просто поставьте его на подставку, форма которой повторяет форму устройства. Две резиновые наклейки будут надежно удерживать приставку AmiNET110 на месте.



Вертикальная установка

Для большей устойчивости приставку AmiNET110 можно установить вертикально. На обеих сторонах тыльной панели вы увидите пору овальных желобков, в которые вставляются 2 овальных выступа на подставке. Плотно наденьте приставку на два выступа, чтобы закрепить ее в вертикальном положении.



Использование приставки AmiNET110

Управление приставкой AmiNET110 производится при помощи прилагаемого пульта дистанционного управления (ДУ) или дополнительной клавиатуры. Прилагаемый пульт ДУ представлен на рисунке ниже:



Кнопки и комбинации клавиш

Нажимая кнопки на пульте ДУ и/или комбинации клавиш на клавиатуре, можно включать и выключать приставку, управлять сигналом "Видео по запросу" и получать доступ к сети. Далее перечислены кнопки и комбинации клавиш.

Включение и выключение приставки

Для включения устройства (режим On) или перехода в режим ожидания (Standby) нажимайте на кнопку питания.

Управление видеосигналом

Следующие кнопки предназначены для управления сигналом "Видео по запросу":

- Stop (Стоп) [■] — останавливает воспроизведение видеосигнала; на экране ничего не отображается.
- Rew (Перемотка назад) [◀◀] — прокрутка видео в обратном направлении.
- FF (Перемотка вперед) [▶▶] — прокрутка видео вперед.
- Play/Pause (Воспроизведение/Пауза) [▶/||] — переключение между обычным режимом воспроизведения и паузой. Возобновляет обычное воспроизведение после перемотки вперед или назад.

Помимо кнопок управления сигналом "Видео по запросу", пульт ДУ оснащен другими элементами управления, позволяющими работать с широкоэмитательным видеосигналом:

- 0..9 — переключение на выбранный номер канала. 0–9
- CH +/- — переключение на следующий или предыдущий канал в порядке их номеров.
- VOL +/- — увеличение или уменьшение громкости.
- MUTE — включение и выключение звука.

Элементы управления Web-обозревателем

Для доступа к сети Интернет используются следующие кнопки:

- SELECT — наклоняйте для перемещения указателя мыши и выделения, нажимайте для выбора элемента.



- HOME — переход на домашнюю страницу вашего поставщика услуг.
- BACK — возврат к предыдущей Web-странице.
- FORWARD — переход к следующей Web-странице (если до этого вы возвращались хотя бы на одну страницу назад).
- PAGE UP — прокрутка страницы вверх.
- PAGE DOWN — прокрутка страницы вниз.
- STOP — прервать загрузку запрошенной страницы.
- RELOAD — перезагрузка текущей страницы и обновление ее содержимого.

Смена/сброс пользовательских настроек

Чтобы попасть на страницу настроек, нажмите на кнопку Menu (Меню). Введите новое значение (или значения) и щелкните кнопку OK.

Пользовательские настройки будут изменены, а на экране появится сообщение Preferences updated OK (Настройки успешно обновлены). Выберите Cancel (Отмена), если не хотите менять настройки. При этом также появится сообщение об успешном обновлении настроек.

Можно настроить следующие пользовательские параметры:

- Keyboard Delay Factor (Время задержки клавиш на клавиатуре) — если удерживать клавишу, символы будут повторяться через заданный промежуток времени. (1–4)
 - Keyboard Repeat Rate (Скорость повторения символов с клавиатуры) — как быстро повторяются символы, если удерживать клавишу. (0, или 0,2–3 с) Значение 0 указывает, что символы не будут повторяться.
 - Volume Minimum and Maximum (Минимальное и максимальное значение громкости) — эти параметры задают диапазон, в пределах которого громкость будет регулироваться клавишами Vol +/-.
 - TV Display format (Формат экрана телевизора) — можно выбрать один из трех вариантов
1. Standard (4:3) Mode (Обычный режим 4:3) — широкоэкранное изображение разворачивается на полный экран, но некоторые виды изображений обрезаются по краям слева и справа.
 2. Letterbox mode (Режим "Почтовый ящик") — широкоэкранное изображение выводится полностью, но сверху и внизу на экране видны черные полосы.

3. Widescreen TV (Широкоэкранный телевизор) — если у вас широкоэкранный телевизор (с соотношением сторон экрана 16:9), то выберите этот параметр, чтобы максимально эффективно использовать форму экрана телевизора.
- Primary Language (Основной язык) — предпочтительный язык субтитров.
 - Secondary Language (Дополнительный язык) — второстепенный вариант языка субтитров.



Стандарты

Характеристики окружающей среды

Хранение: от -5°C до $+45^{\circ}\text{C}$, влажность от 5% до 95%

Использование: от -5°C до $+45^{\circ}\text{C}$, влажность от 5% до 95%

Соответствие стандартам

EN60950-1. Безопасность обработки данных и бизнес-оборудования с дополнительным тестированием по схеме CB для следующих стран:

Дания (DK), Финляндия (FI), Германия (DE), Ирландия (IE), Япония (JP), Корея (KR), Норвегия (NO), Испания (ES), Швеция (SE), Швейцария (CH) и Великобритания (GB)

CSA 22.2 No. 60950-00, 3-я редакция

UL60950, 3-я редакция

UL1310 (адаптеры переменного и постоянного тока) (для блоков питания)

Электромагнитная совместимость

EN55022. Характеристики для ограничений и методов измерения и оценки ИТ-оборудования — характеристики радиопомех. EC 89/336/EEC: директива по электромагнитной совместимости. FCC часть 15.

